

ASSA ABLOY Velox Manual eltryckeslås

ASSA ABLOY
Opening Solutions

813C-50, 815C-50, 820C-50, 825C-50, 835C-50

Experience a safer
and more open world



Innehåll

Inkoppling
Inställning tryckesfunktion
Vända fall 813C-50 – 835C-50
Fabriksåterställning
Tekniska data
Tillbehör
Underhåll av Eltryckeslås
Klass 3
SSF 3522 Mode
Tillbehör SSF 3522

Installation

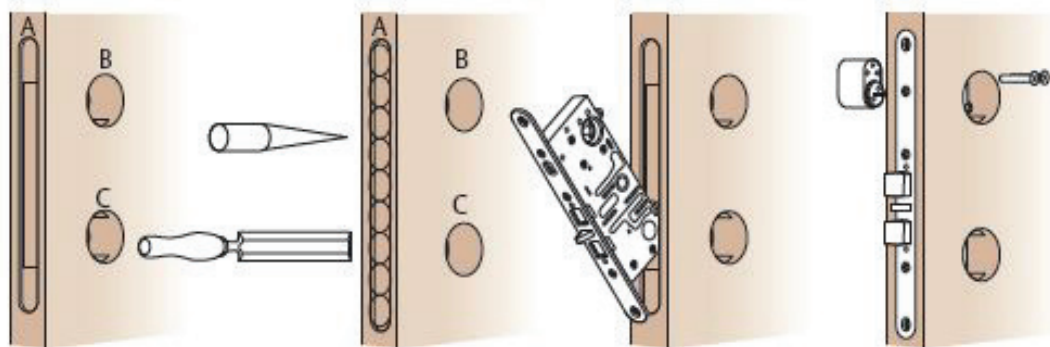
1. Markera ut centrumlinje A (stolpe) när låshusets position i dörren har bestämts.
2. Märk ut B och C.
3. Borra 82 mm djupt med en Ø20 mm träborr för dorndjup 50. Hugg med stämjärn rent i hålet så att låshuset lätt går in. Borra genom dörren med en Ø42 mm borr för cylinderhålet och tryckeshålet (B + C).

Hugg med stämjärn ut för låsstolpen – 3 mm djupt för, stolpens bredd är 22 mm

Mät ut vart slutbleck ska sitta. Borra 6 st Ø22 mm hål 26 mm djupt för 1487-X. Hugg rent med stämjärn så att slutblecket går i urtaget. Hugg med stämjärn ur ytterkonturen. 4 mm för 1487-X. Förborra fästhålen för skruvarna (4st Ø3 mm borr).

Om den interna dörlägesgivaren ska användas monteras magneten i slutblecket. Magneten ska sitta i samma höjd som datummärkningen på låsstolpen.

Assa rekommenderar 3 mm mellan låsstolpe och slutbleck. Dörren ska justeras så att det inte uppstår listtryck på hakregeln.

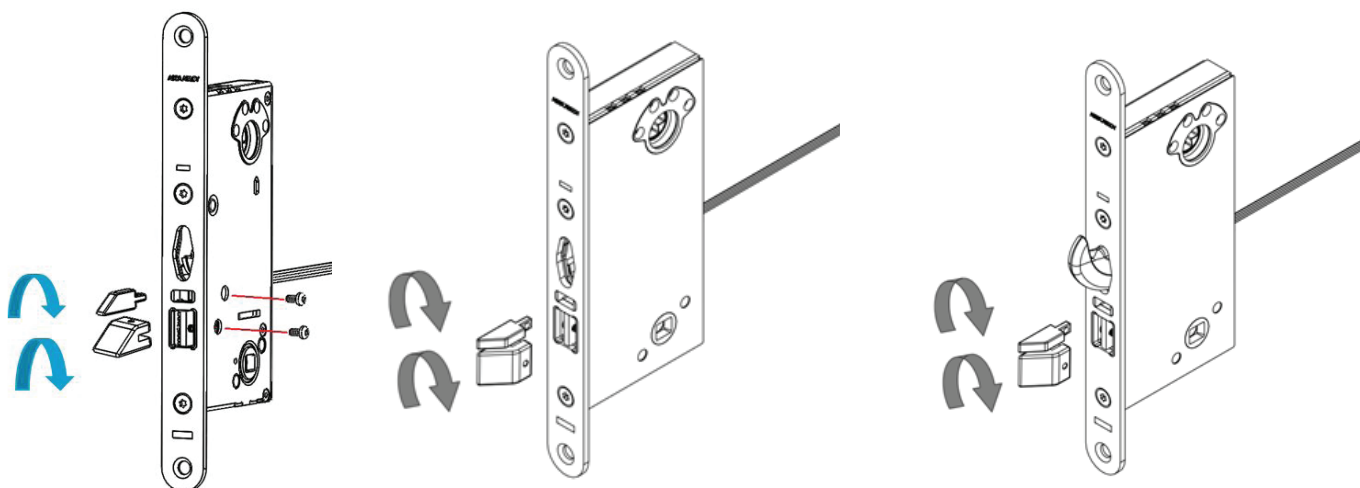


Inkoppling

Inkoppling till Hi-O bussen sker med fyra kablar, två för spänning, två för kommunikation. Använd färdig kontakterad kabel EA226 (10 m) vid installation. Kabeln kopplas in på valfritt ställe på Hi-O bussen.



Vända fall 813C-50, 815C-50, 820C-50, 825C-50, 835C-50



1. Tryck in fallkolv och förreglingsfall så långt att torxskruvarna blir synlig i hålen i täckplåt på låskista. (Torxskruv TX5)
2. Skruva ut torxskruven för fallkolv och förreglingsfall.
3. Dra fallkolv och förreglingsfall framåt ur låskistan.
4. Vänd fallkolv och förreglingsfall 180 grader för att anpassa efter hängning på dörrblad
5. Tryck in fallkolv och förreglingsfall så långt att gängade hålen för torxskruvarna blir synlig i hålen i täckplåt på låskista
6. Dra fast skruvarna

Inställning rättvänd/omvänd funktion 813C-50, 815C-50, 820C-50, 825C-50, 835C-50

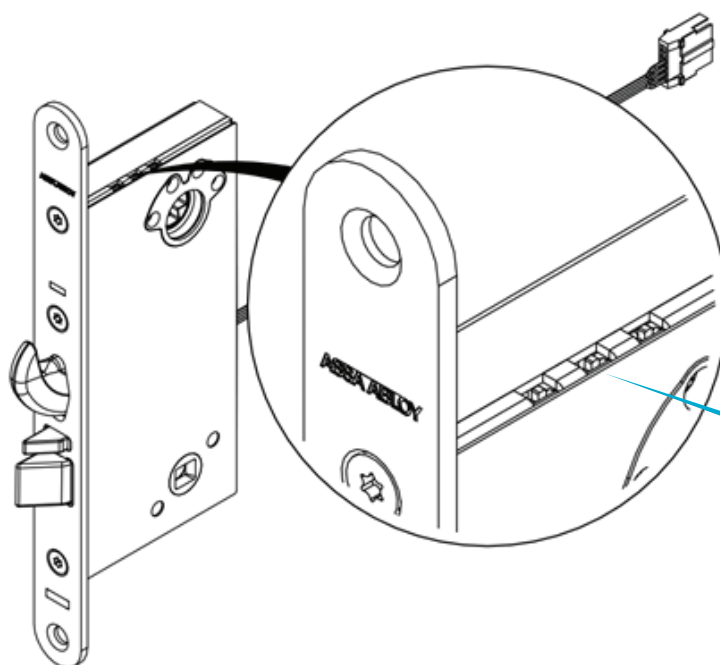
Justering av rättvänd/omvänd funktion. Denna funktion justeras via DIP switch på ovansidan utav låshuset.

Ställ switch enligt önskad funktion,

- Rättvänd funktion = låst spänning av

- Omvänd = låst spänning på.

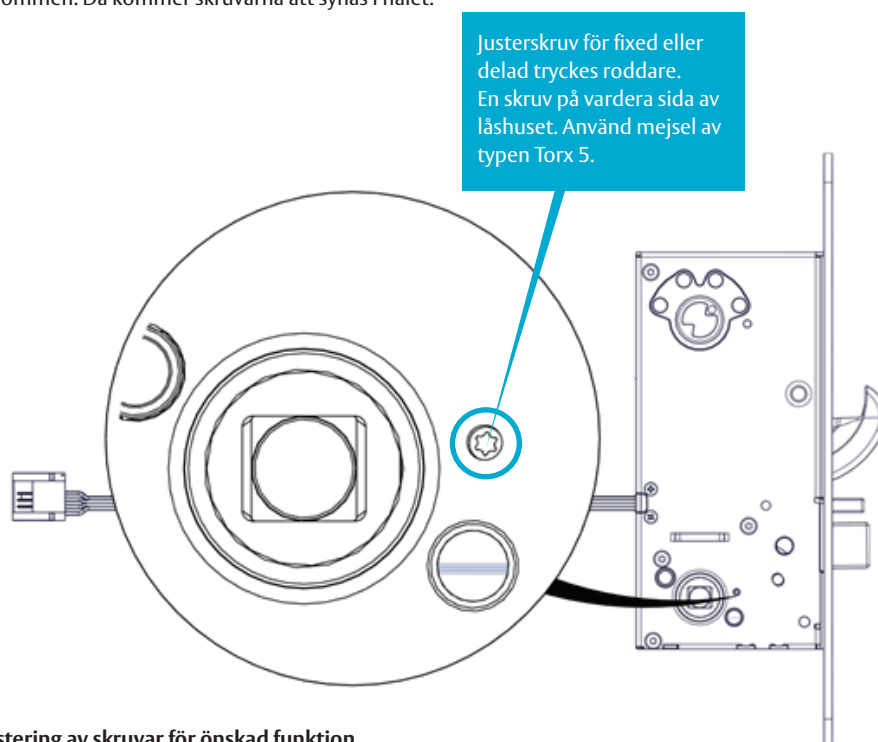
Detta utförs med låset i handen och inställningen kommer att aktiveras när låset strömsätts.



Switch setup	Cable allocations
Autolocking hookbolt	1 ● 0V ↔ yellow
↑ on ↓ off	2 ● 12/24V ↔ green
↑ Fail secure ↓ Fail safe	3 ● CAN-L ↔ brown
↑ GR1 ↓ GR2	4 ● CAN-H ↔ white

Inställning tryckesfunktion 813C-50, 815C-50, 820C-50, 825C-50, 835C-50

För att kunna justera mekanisk och elektrisk sida måste låset stå i fail safe läge. Efter man har ställt låset i fail safe läge stäng av strömmen. Då kommer skruvarna att synas i hålet.

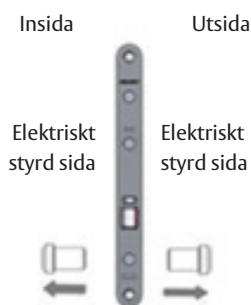


Justering av skruvar för önskad funktion

För att ställa in låset som split- eller fixed spindle ställs Torx 5 skruvarna i följande läge. OBS! dra till stoppläge:

Fixed Spindle

Låst elektrisk in- och utsida.
Dra skruvarna till ytterläge.
OBS! dra till stoppläge.



Split Spindle låst utsida

Låst utsida mekaniskt aktiv insida skruva
in den sidan som ska vara mekaniskt
inkopplad. OBS! dra till stoppläge.



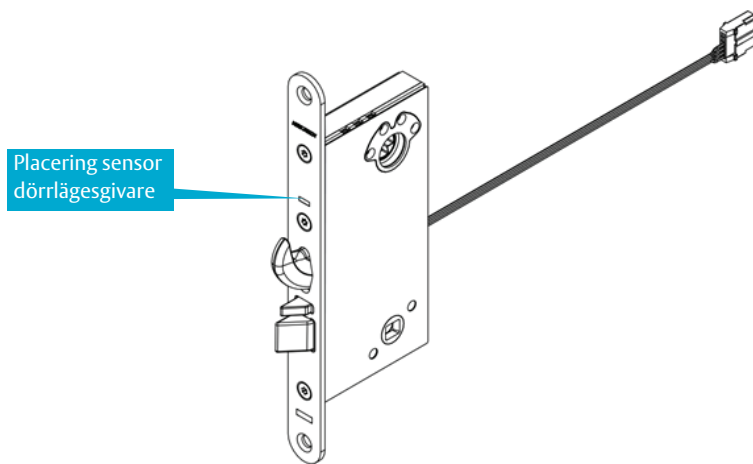
Split Spindle låst insida

Låst insida, mekaniskt aktiv utsida skruva
in den skruven som ska vara mekaniskt
inkopplad. OBS! dra till stoppläge.



Dörrlägesgivaren

Sensorn är placerad i höjd med datummärkningen på stolpen.



Initiering utav låshus och I/O Box

1. Anslut låshuset till I/O boxen
2. Ställ in funktionsdippar på låshuset i önskad funktion.
3. Om man använder Extern magnet sätt DIP 2 till on läge. Justera bygelN för Doormonitor.
4. Spänningssätt I/O boxen, LED dioden blinkar grönt/rött det indikerar att strömmen är på.
5. Ställ DIP 1 i on läge.
6. När den röda lysdioden lyser fast är Hi-O bussen säker och krypterad.

Initiering utav låshus och DAC564/DAC530

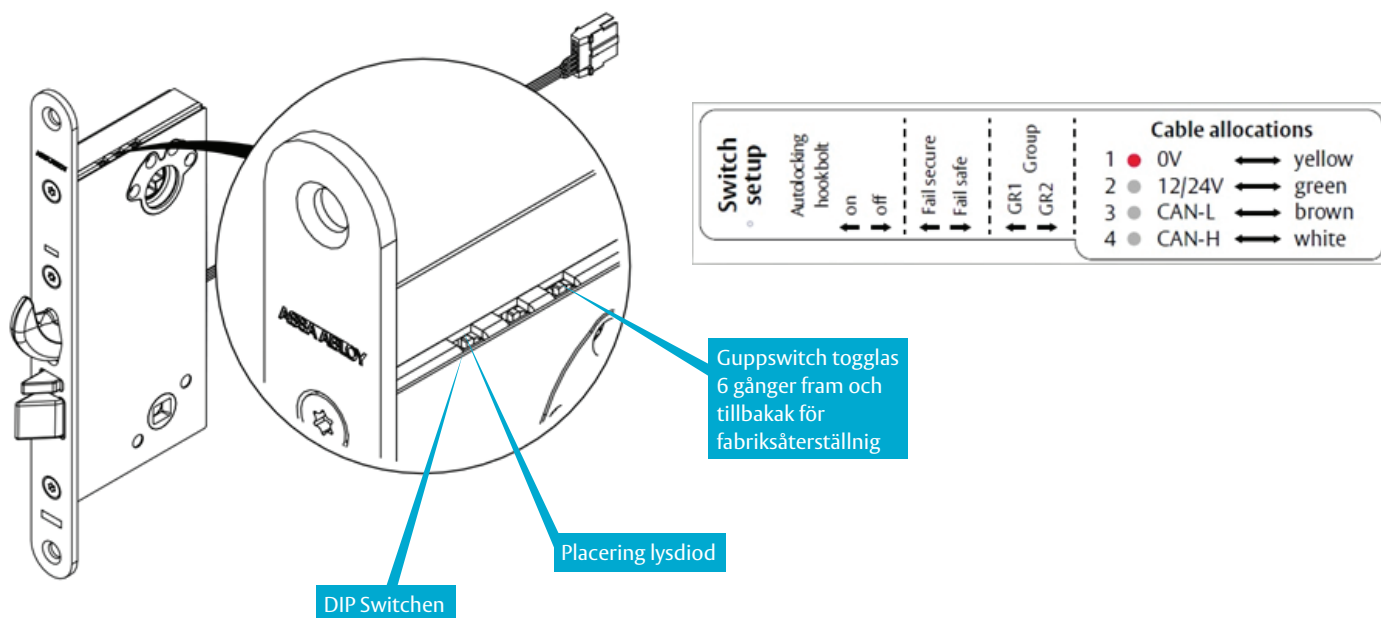
1. Anslut låshuset och DAC.
2. Se till att termineringsbygelN i DAC sitter i lägen ON.
3. Ingången "Door monitor" ska vara byglad och Button ingången öppen, i de flesta fall. (För mer information, se Initieringsmatris).
4. Ställ samtliga DIP-omkopplare i läge OFF, gäller i de flesta fall. (För mer information, se initieringsmatris.)
5. Slå på spänningen. (DWG blå LED börjar blinka. Vänta till dess blå DWG blinkar fort, kan max ta upp till 3 minuter. BRYT INTE spänningen under initieringen.
6. När Gul PWR LED lyser och blå LED blinkar fort är initieringen klar. (Om blå LED blinkar fort och gul PWR LED inte har tänts har initieringen misslyckats).
7. Bryt spänningen
8. Sätt DIP8 i läge ON för Stand alone läge. Se även sidan 12 för olika drift/funktionslägen.
9. Sätt på spänningen och kontrollera funktionen

Fabriksåterställning

1. Håll låset i handen
2. Slå av spänningen till låset.
3. Slå på spänningen.
4. Inom 30 sekunder, toggla/växla gruppswitchen 6 gånger fram och tillbaka.
5. När lysdioden lyser med fast sken är låset oinitierat.

Förklaring till lysdiod

Fast sken = Oinitierad Släckt = Initierad



Villkor för deadlock 820C/825C

För 820C/825C kan man ändra villkoret när låset ska rapportera deadlock. Den funktionen kan man använda till om man vill hindra upplåsning utifrån när det är mekaniskt låst inifrån. Villkorsändringen görs vid DIP switchen för hookbolt deadlock på låshuset.

När dippen är OFF är villkoret för deadlock förreglingsfallen. När man sätter dippen On är villkoret regel låst.

Villkor för att endast regeln indikerar låst (820C/825C och 835C)

Om man vill styra låset att regeln indikerar låst eller olåst läge istället för förreglingen. Ställ grupp switchen i GR2.

Tekniska data

Låstyper: ASSA Eltryckslås 813C, 815C, 820C, 825C, 835C

Strömförbrukning

	Matningsspänning (V)	Ström (A)	Effekt (W)
Operating (vilande)	12,0 / +20 grader	0,081	0,97
Operating (vilande)	24,0 / +20 grader	0,044	1,06
Inkopp-ling/urkoppling trycke	12,0 / +20 grader	0,22	2,64
Inkopp-ling/urkoppling trycke	24,0 / +20 grader	0,095	2,28
Utlåsning hakregel	12,0 / +20 grader	0,58	6,96
Utlåsning hakregel	24,0 / +20 grader	0,33	7,9

Kablage: typ EA226
längd 10m
max längd 50m

Kabellängd Kabelarea vid 12V: 20m 0,3 mm²
30m 0,4 mm²
40m 0,5 mm²
50m 0,6 mm²

Förpackningar:

Låshus: Låshus, borrhyskydd (835C-50). Manualen finns via QR kod

Komplett sats: Låshus, borrhyskydd, I/O box 350, kabel EA226, slutbleck, magnet, träskruv, kabelöverföring EA281.

ARX sats: Låshus, anslutningskabel EA226 och magnet för slutbleck.

POE: Låshus 835C ska inte används tillsammans med POE och undercentral 9101.

Tillbehör

813C-50
815C-50
825C-50
820C-50
825C-50
835C-50

Cylindertyp Rund, oval

Slutbleck 1487-1, -2, -3, -4,-5

Kabel EA226

Kabelöverföring EA281

Vred 256 vred, dubbel cylinder rund/oval, magnetvred

Cylinderbehör 256 alt 3212 beroende på konfiguration
Öppningsbeslag 8065 till rund vredcylinder alt 179 handtag
Trycke Std / -
Förstärkningsbehör 4292

Viktig information och underhåll

Det viktigaste är att följa monteringsanvisningen och inte avvika från den utan att först rådfråga oss på ASSA ABLOY.

Garantin förfaller om:

- Produkten är felaktigt monterad.
- Produkten är öppnad (sigillet brutet) eller om kablar/kontakter klippts av.
- Installerad med tillbehör eller delar som inte rekommenderats av ASSA ABLOY.

Underhåll:

- Se till att monterade cylindrar, vred och trycken fungerar tillfredsställande.
- Smörj och/eller justera vid behov med ASSA ABLOYs rekommenderade låsfett.
- Elektriska delar behöver inget underhåll.
- Fallen på låshuset bör smörjas minst två gånger om året. Högfrekvent användning av låsen kräver underhåll med tätare intervall.
- Det är också viktigt att underhålla och vid behov, justera dörrstängare och gångjärn för att säkerställa en korrekt stängning av dörren. En bra dörrfunktion är en viktig förutsättning för en bra låsfunktion.

Viktig information

- Använd inte smörjmedel med grafit eller lösningsmedel, använd endast smörj-medel för elektriska lås från ASSA ABLOY.
- Säkerhetsegenskaperna på denna produkt är avgörande för dess överensstämmelse med EN 14846 och SSF3522-1093.
- Ingen modifiering eller ändring av något slag annat än de som beskrivs i denna instruktion är tillåtna.
- Låshuset är avsett att sitta i enkel eller pardörr**, trä, aluminium eller ståldörr. Dörren får inte väga mer än 200 Kg
- Beroende på dörrtyp kan olika infästningsskruvar behövas.
- * Brandprovet utfördes på glasad oisolerad dörr bestående utav stålprofiler. Låset som testades var ett 835C-50.

** Om låset används i en pardörr ska man använda en koordinator

Certifikat och Boxning

Låshus	Kort beskrivning	CE cert	SSF 3522 klass 3	SS-EN 14846
813C-50	Manual latch bolt	CPR 21-524		
815C-50	Manual latch bolt	CPR 21-524		
820C-50	Manual hook bolt and manual latch bolt	CPR 21-524	21-525	
825C-50	Manual hook bolt, single hand opening, cylinder override	CPR 21-524	21-525	
835C-50	Auto hook bolt, single hand opening, cylinder override	CPR 21-524	21-525	
835C	3 X 8 F 0 L 5 1 3			
820C,825C	3 X 8 F 0 L 3 1 3			
815C,813C	3 X 8 F 0 L 1 1 3			SBSC 21-563

Klass 3

För att uppfylla klass 3 ska följande vara uppfyllt. För klass 3 krävs att styrenheten DAC 564 eller I/O Box 350 är installerad i ett skyddat utrymme med minst klass 3 låsning.
Styrenheten DAC564 eller I/O Box 350 ska vara installerad i SSF 3522 mode.

SSF 3522 Mode

För att installera ett 835C-50 i SSF 3522 mode ska man göra så här.

1. Initiera låshuset
2. Stäng av strömmen
3. Sätt Dip switch 3 i On läge
4. Sätt på strömmen

I SSF 3522 mode kommer reläet då att få följande egenskaper:

Relä "Deadlock" Låsindikering, aktiv i 15 sekunder vid låst.

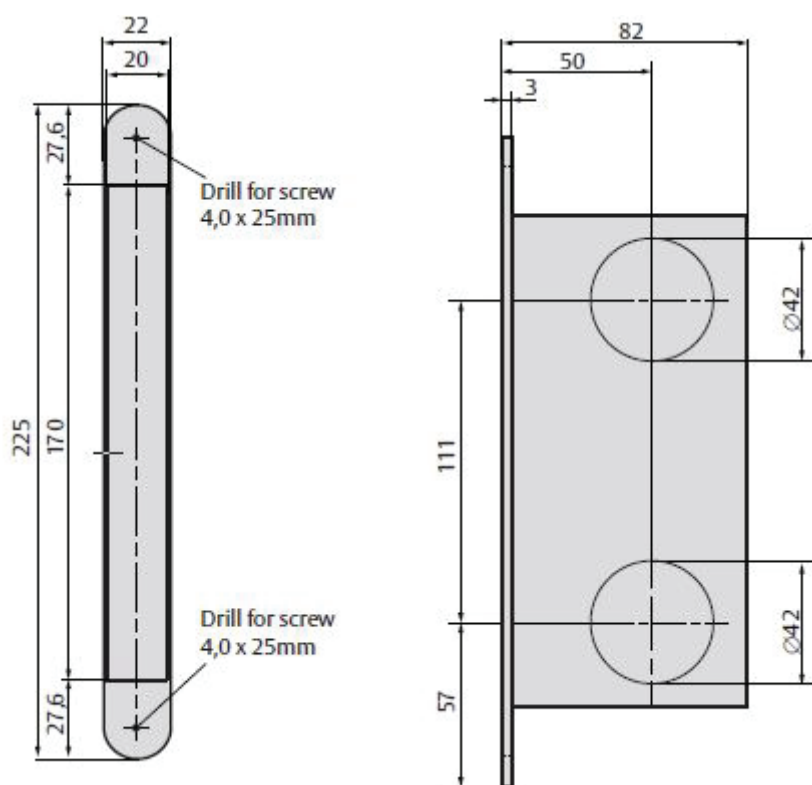
Relä "Inside handle" Aktiveras när det inre handtaget är nere.

Relä "Error" aktiveras för samma fel men faller efter 120 sekunder.

Relä "forced" Indikerar olåst dörr, utgången faller efter 120 sekunder.

Tillbehör SSF 3522

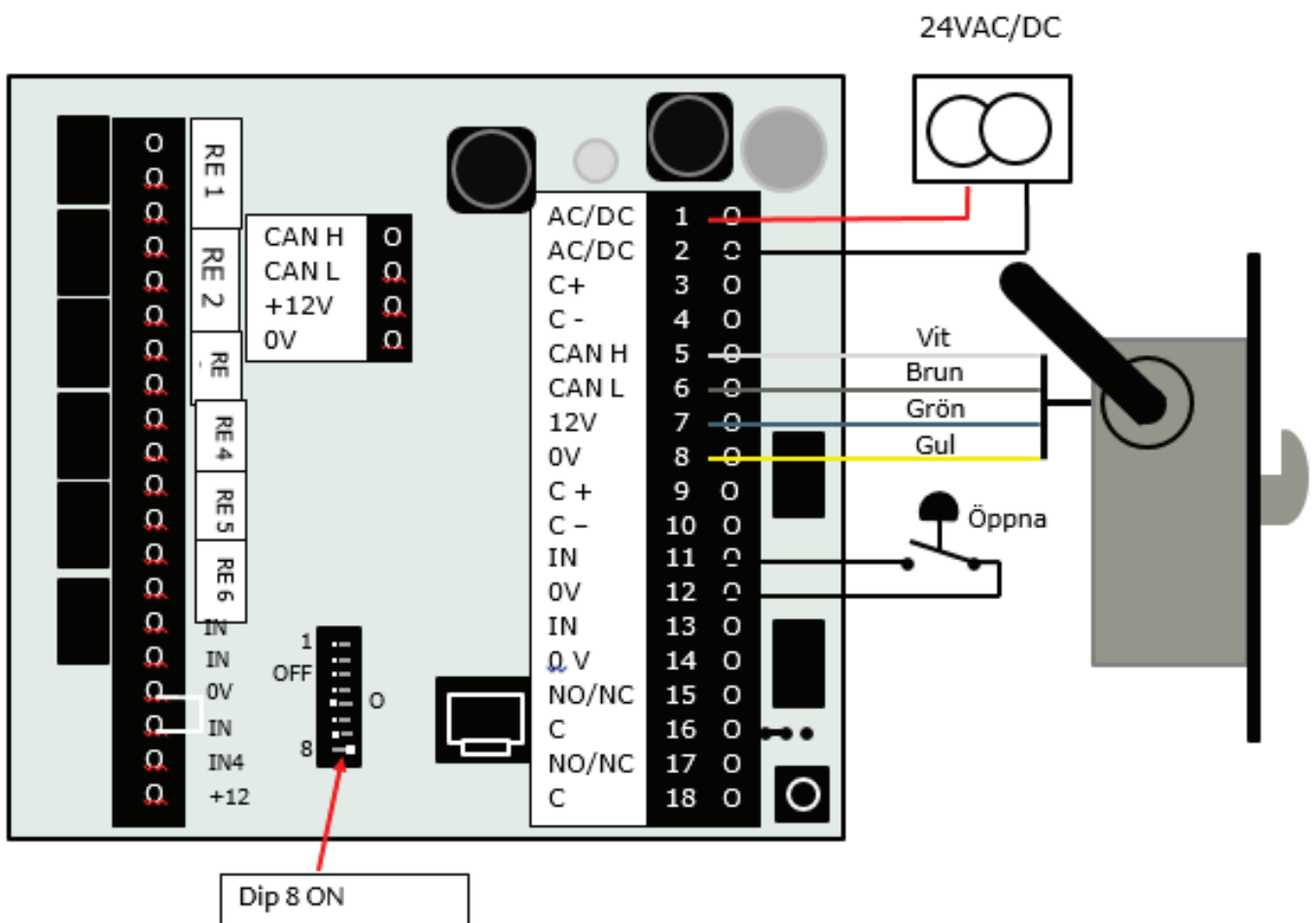
Samtliga komponenter tillhörande låsenheten (såsom låshus, slutbleck och dörrförstärkningsbehör) skall minst ha samma klassning för att hela låsenheten skall kunna klassas enligt SSF 3522.



DAC564

Inkoppling

813C, 815C, 820C, 825C, 835C med DAC564



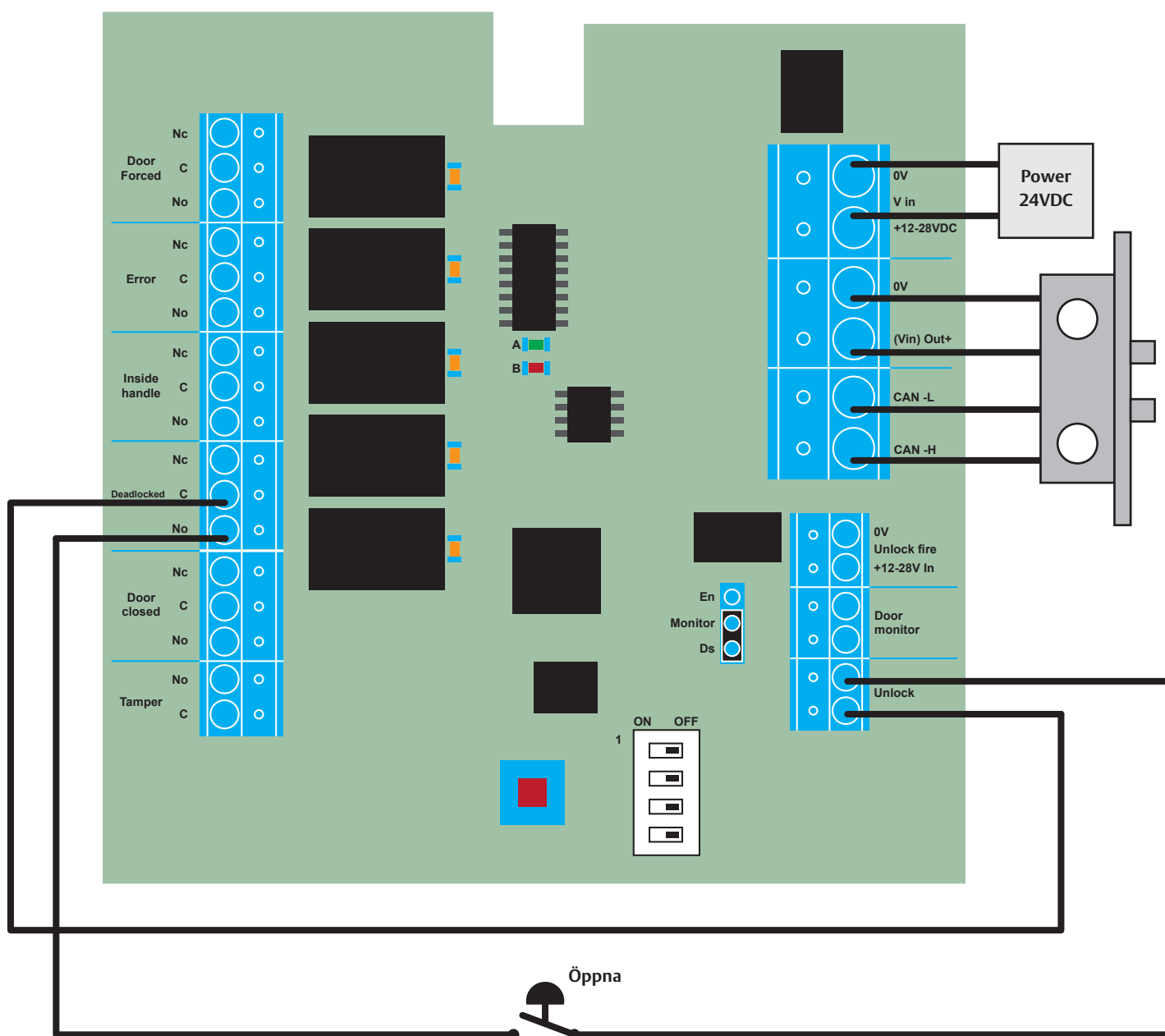
Initiering

1. Koppla in låset i DACen på plint 5-8.
2. Se till att alla dippar är off.
3. Slå på strömmen.
4. Den blåa leden börjar blinka.
5. När den gula PWR tänds och den blåa leden börjar flimra är låset initierat.
6. Stäng av strömmen.
7. Sätt dip 8 i onläge.
8. Sätt på strömmen.

Inkoppling spärrad öppnarknapp 825C med I/O Box

Koppling

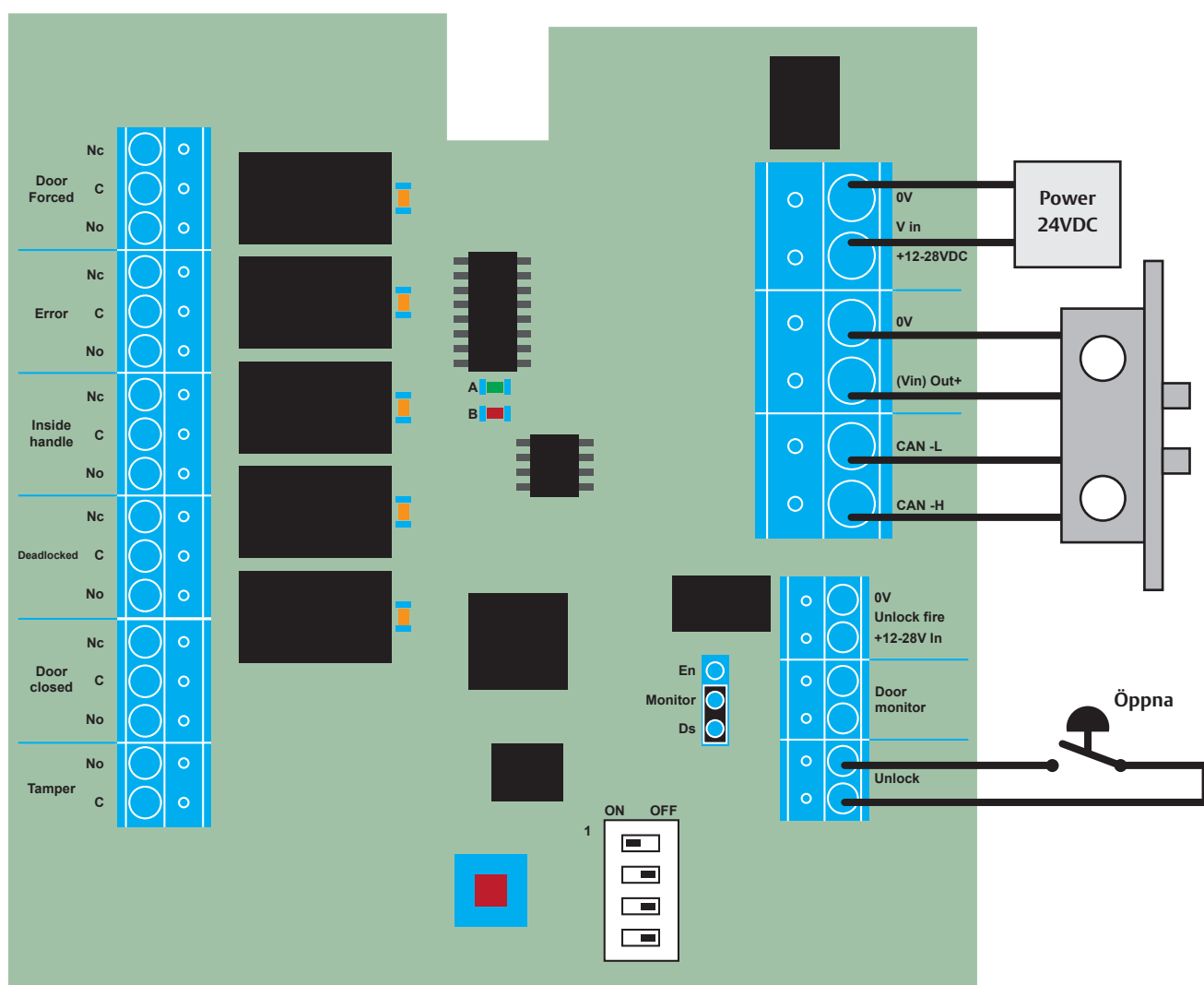
1. Se till att DIPen på låshuset är i läge ON för autolocking hookbolt.
2. Koppla in en kabel från C på dead lock relät. Till unlock ingången.
3. Koppla från NO på deadlock relät till öppnar knappen.
4. Från öppnar knappen dra kabeln till unlock ingången.



Inkoppling stand alone med I/O Box

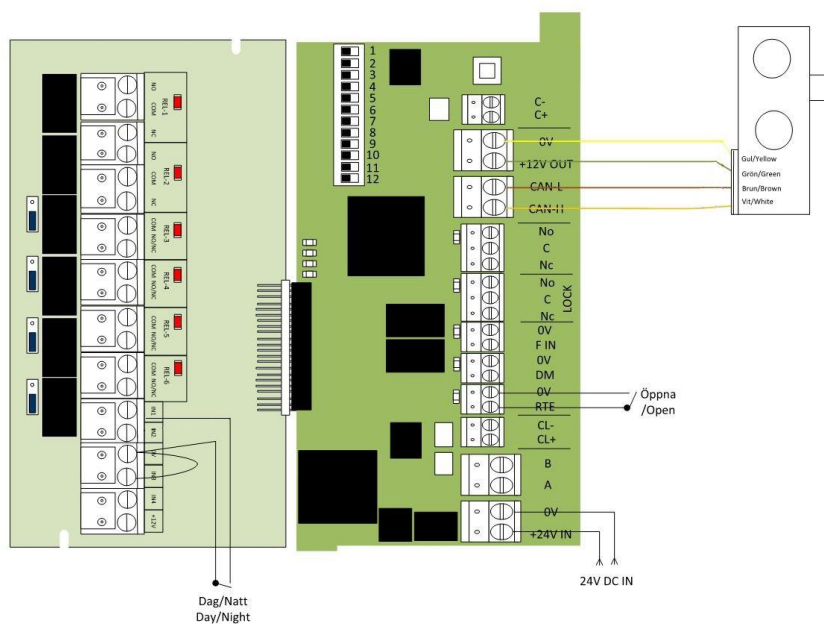
Initiering

1. Ställ funktions dipparna på låshuset i önskad funktion.
2. Anslut låset.
3. Spänningsätt I/O box 350.
4. Sätt Dip 1 i ON. Ställ övriga dippar enligt tabell.
5. Grön börjar blinka när initieringen börjar.
6. Röd lyser konstant när initieringen är klar.



Inkoppling stand alone 630

Driftkonfiguration av DAC som styrenhet



KP1 på DAC630		
Relä och Ingångar	Funktion	
Relä Ut ()	Temporär LFK	
Relä Ut (Lock)	Ellärelä (Daglås)	
0V & DM (Dörrlägesgivare)	Dörrläge in	
0V & RTE (öppnarknapp)	Öppna ingång	
KP2 på DAC564 samt DAC530 med reläkort 400RC64		
Relä RE1	Regel ute	
Relä RE2	Regel inne	
Relä RE3	Olåst	
Relä RE4	Dörrläge	
Relä RE5	Summer	
Relä RE6	Sabotage	
IN1	Dag/Natt	
IN2	Används inte	
IN3	Larmblockering	Normalt sluten
IN4	Används inte	
Med DIP12 = ON, DIP11 = ON: Sätts olåsttiden med DIP1-2		

Om I/O Box350
I/O Box350 är en kopplingsplint som passar till 813C,815C
820C,825C,835C

Hi-O installation

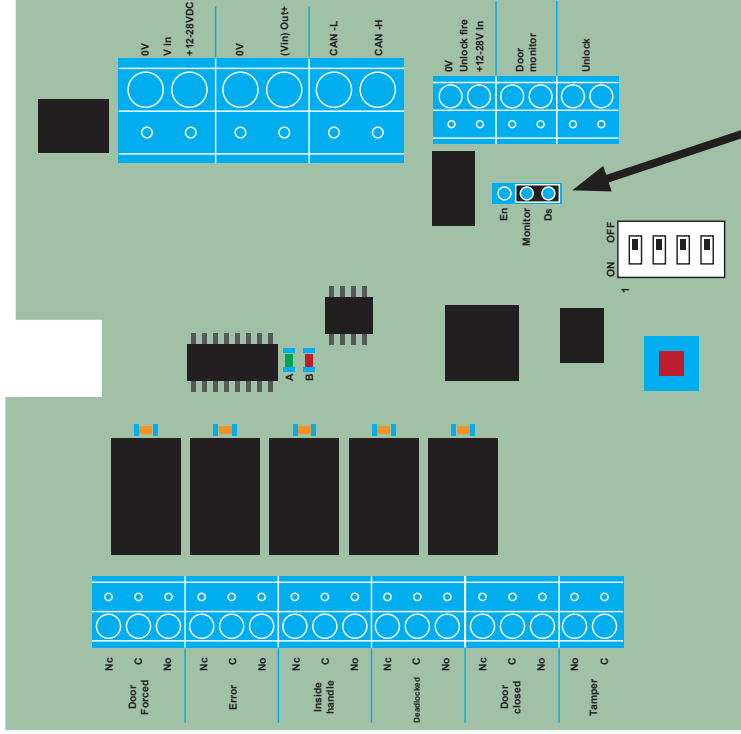
Hi-O enheter är enkla att installera, alla en heter ansluts parallellt med hjälp av fyra trådar. En heter på Hi-O bussen får sin matnings-spänning via I/O Box350

Indikeringar På I/O Box350

Enheten har en grön samt en röd LED. Funktionen för dessa beskrivs i tabellen nedan för de olika faserna vid konfiguration samt i drift.

Indikeringar vid uppstart	
Grön LED	Blinkar i en sekundersintervaller, enheten väntar på ett para låset Lyser stadigt: Hi-O enheter hittade på Hi-O-bussen
Röd LED Lyser inte vid uppstart	Enheten är inte initialiserad på Hi-O-buss
Röd LED Lyser vid uppstart	Enheter är låst till en specifik Hi-O-buss, röd indikerar att låshuset är parat och krypterat.

DIP	
1	Används när Hi-O-enheterna ska paras samman eller repareras. För detaljer se parningssekvensbeskrivning.
2	Används för att inaktivera dörrmonitorn i låset. under parning: Ställ DIP på ON, om dörrmonitorn i låset skulle vara inaktiverad, och extern givare ansluts till I/O BOX, Måste väljas innan låshuset paras med I/O BOX
3	DIP = OFF normal mode: DIP = ON, Utgångar verkar enligt kraven i SSF3522.
4	DIP = OFF: Utgången Dörr forcerad kom mer att förbli aktiv efter att dörren har forcerats. Utgången återställs via Unlock-ingången.
	DIP = ON: Utgången forcerad dörr kommer att falla när dörren stängs




Ingångar	
Unlock	Öppnar låset när ingången sluts
Door monitor	Dörren betraktas som stängd när ingången är sluten. OBS! för att ingången ska vara aktiv, flytta jumpern från läge Dis till läge En . Extern magnet och låshusets dörrbladgivare arbetar i serie. Båda måste vara påverkade för att dörren ska betraktas som stängd.
Unlock fire	Ingången styrs med en extern spänning mellan 12-28VDC. När ingången är spänningssatt låser låset upp på samma sätt som om man sluter ingången Unlock.
	Ingångarna Unlock och Unlock fire arbetar parallellt. Det innebär att båda ingångarna måste vara opåverkade för att låset ska låsa.

Tekniska specifikationer	
Artikelnummer	555665710085
Matningsspänning	12-24 VDC (min 11V,max27,8V DC)
Strömförbrukning vid	12: Medel 40mA Max 66mA 27,8V/Medel 20mA Max 30mA
Använd en low Voltage (SELV) kompatibel strömkälla (LPS) med en märk ström begränsad till $\leq 2A$	
Kabel	3 m AWG26
Hi-O Kabellängd	Totalt: Max 50m Kabelgrenslängd: Max 10 m
Temperatur drift	- 30°C till + 70°C Under -30°C måste låsaren värmas externt
Luftfuktighet drift	5% till 95%
Dimension	9x12x4cm
IP	34
Lagring och transport	Temperatur: -50°C till 70°C (-58°F to 158°F)
	Luftfuktighet 5 % to 95 %

Vit	CAN-H	Anslutning till Hi-O buss
Brun	CAN-L	
Grön	+12-24 VDC	Matning lås via avsäkrad enhet
Gul	0V	

Parningssekvensbeskrivning

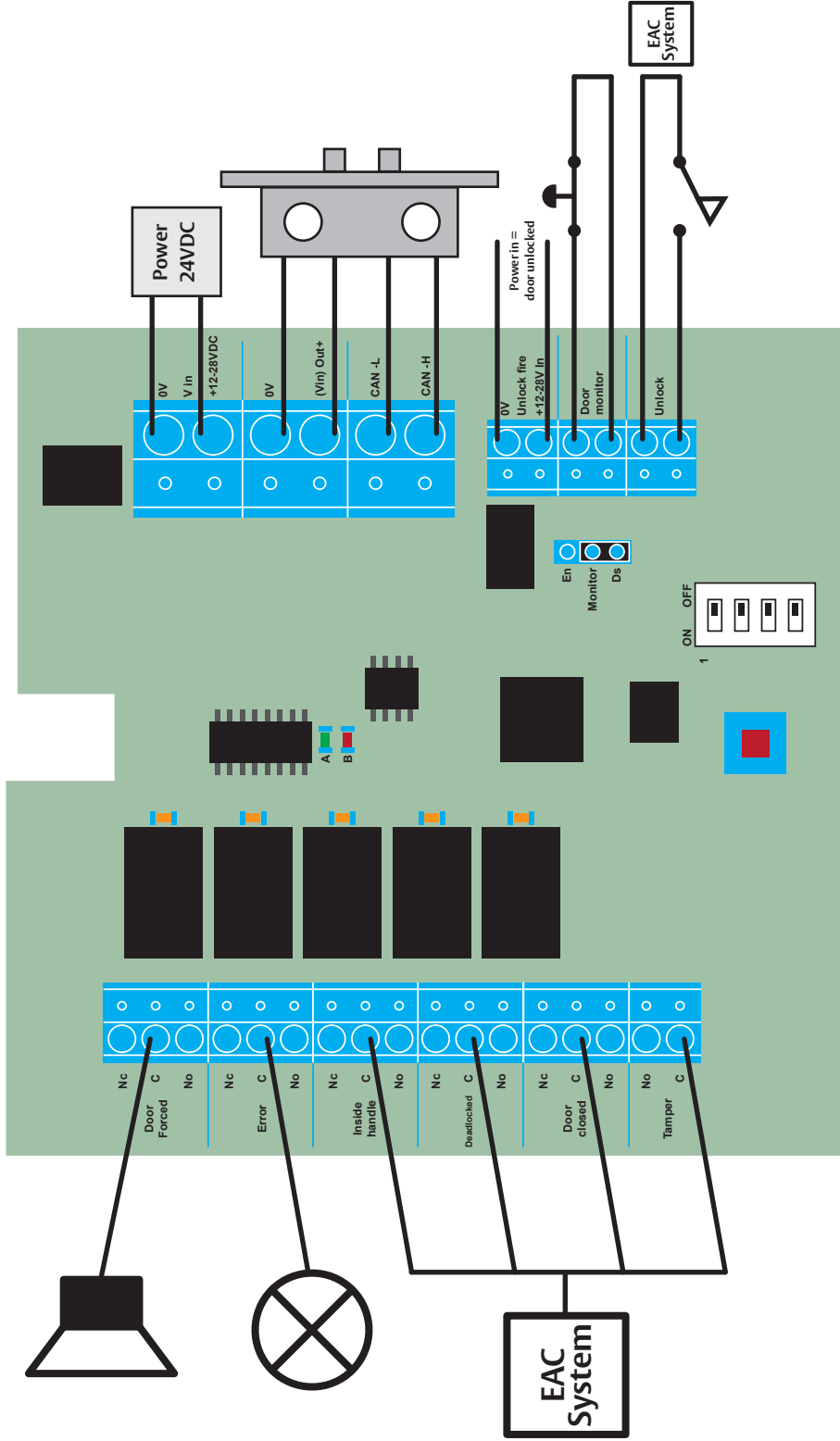
Para ihop lås till I/O Box350 på Hi-O-bussen

- Ställ in funktionsdippar på låshuset i önskad funktion
- Anslut Hi-O-låset till I/O Box350
- Spänningssätt I/O Box350, blinkande grön & röd LED indikerar att strömmen är på
- Ställ DIP 1 på ON. Ställ konfigurations DIP2 beroende på önskad funktion. Se tabell 
- Grön börjar blinka när initieringen startar
- Röd lyser konstant när initieringen är klar
- När den gröna lysdioden släcks och den röda lysdioden lyser fast är

Hi-O-bussen säker och krypterad.

I låsets överkant vid DIP omkopplarna finns en röd LED, denna LED lyser när låset är operat och släcker när låset är parat och krypterat.

Dörr forcerad Nc
Dörr forcerad C
Dörr forcerad No
Error Nc
Error C
Error No
Trycke Nc
Trycke C
Trycke No
Deadlocked Nc
Deadlocked C
Deadlocked No
Stängd dörr Nc
Stängd dörr C
Stängd dörr No
Sabotage No
Sabotage C



0V (Power In)
+12-28V
0V ut till lås Gul
+12-28 ut till lås Grön
Can-L Brun
Can-H Vit
Ingång
0V Olåst brand
+12-28V
Dörr monitor
Sluten = Stängddörr
Dörr monitor
arbetar i serie med låsets dörrgivare
Lås upp
Sluten = Olåst

DIP	Funktion	Relä	Funktion Standard	Funktion SSF3522
1	Para Hi-O-enheterna	Stängd dörr:	Reläet är draget när dörren är stängd	Reläet faller efter 15 sekunder
2	Aktiverar/Deaktiverar dörrlägesgivaren i låset Om DIP2 är ON under parningen: Deaktiveras dörrlägesgivaren i låshuset	Deadlock: Spegjar regelns läge:		
3	DIP = OFF normal mode: DIP = ON, Utgångar verkar enligt kraven i SSF3522	Insidetrycke: Error: Aktiveras om låset inte lyckas låsa eller om det är kommunikationsfel på Hi-O bussen. Röd LED blinkar med ensekunders blink 1Hz, vid kommunikations fel. Samtliga övriga reläer faller vid kommunikationsfel och återtar det gällande läget vid kommunikation.	Reläet aktiveras när det inre handtaget är nere	SSF3522: reläet drar för samma typ av fel men faller efter 120 sekunder.
4	DIP = OFF: Utgången Dörr forcerad, förbli aktiv efter att dörren har forcerats. Utgången återställs via Unlock-ingången. DIP = ON: Utgången forcerad dörr kommer att falla när dörren stängs	Door Forced: Se beskrivning vid DIP 4		Door Forced: I SSF3522 mode byter utgången funktion och indikerar olåst dörr, utgången faller efter 120Sekunder

Experience a safer
and more open world

ASSA ABLOY

ASSA ABLOY Opening Solutions Sweden
P.O. Box 371
SE-631 05 Eskilstuna
Sweden

Phone +46 (0)16 17 70 00
Fax +46 (0)16 17 70 40

Customer support:
Phone intl. +46 16 17 71 00
Phone nat. 0771 640 640
Fax +46 (0)16 17 73 72

e-mail: helpdesk.se.openingsolutions@assaabloy.com
www.assaabloyopeningsolutions.se